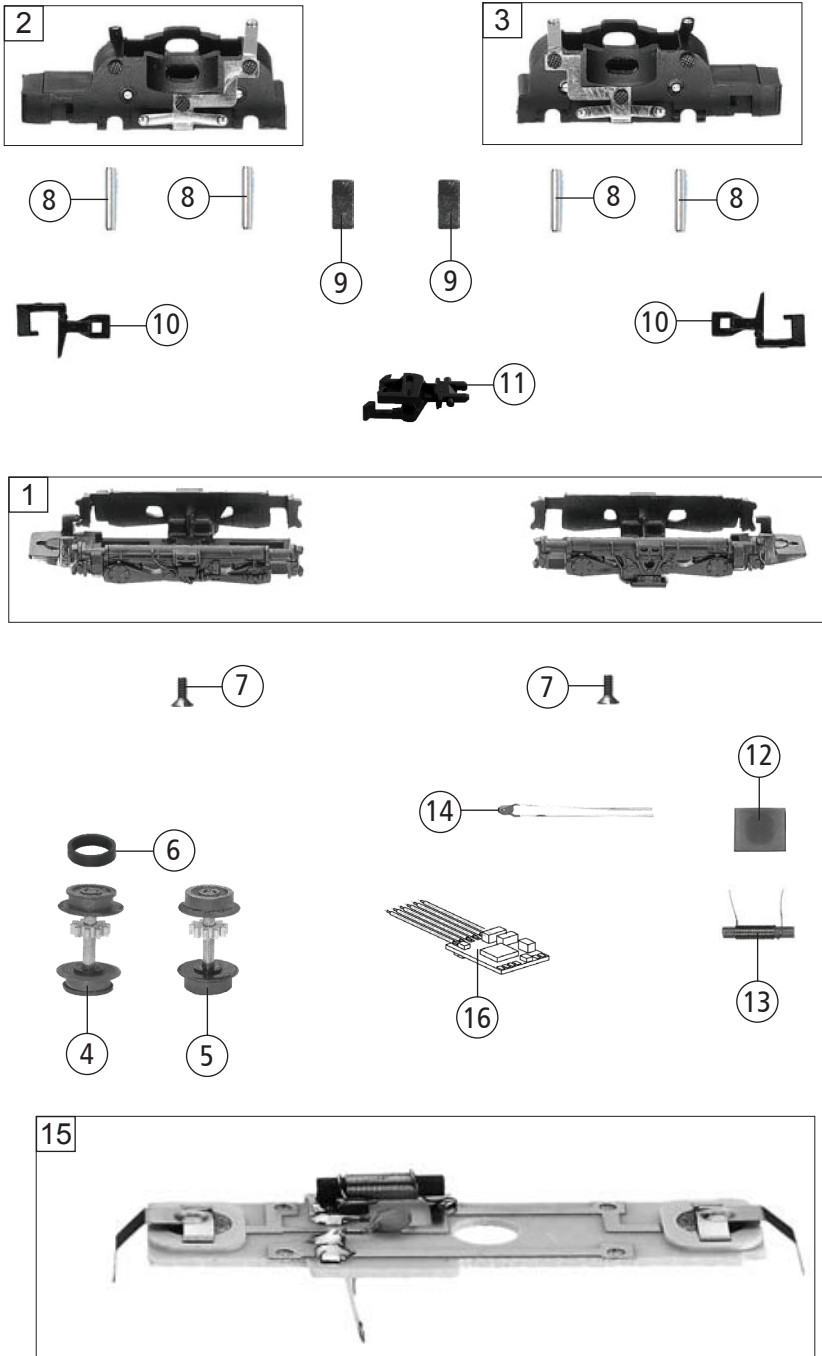


Pos. Nr. Pos.no.	Beschreibung Description	Art.-Nr. Art.no.	Preisgruppe Price bracket
1	LOKGEHÄUSE KPL. BETR. NR.212 294-3 Body ass. compl. Betr. no. 212 294-3	10723008	030
2	LOKRAHMEN KPL. Loco. framework ass. compl.	11723008	019
3	LICHTLEITER Light conductor	00137230	006
4	LOKFAHRGESTELL Locomotive chassis	00407230	018
5	MOTOR O. SCHW. O. MASSEKONTAKT Motor w/o flywheel w/o ground contact	00507230	030
6	KOHLHALTER Carbon brush holder	00507802	003
7	ACHSE Axle	00527001	002
8	ZAHNRAD Gear wheel	00567101	003
9	SCHNECKE Worm gear	00567601	007
10	KONTAKTBÜGEL Contact plate	00657002	013
11	LEITERPLATTE KPL. PCB complete	65719400	020
12	STECKPUFFER Plug-in buffer	00757002	002
13	ERSATZSCHLEIFKOHLE Replacement carbon brush	6518	---
14	ERSATZGLÜHLAMPE KLAR Replacement bulb clear	00006535	008

Änderungen in Konstruktion und Ausführung vorbehalten
We reserve the right to change the construction and specification



Pos. Nr. Pos.no.	Beschreibung Description	Art.-Nr. Art.no.	Preisgruppe Price bracket
723008	DB-AG BR 212		N
723088			N
1	DREHGESTELLRAHMEN-SATZ Bogie framework - set	00417215	011
2	DREHGESTELLBLOCK KPL. VORNE Bogie block complete front	00457230	018
3	DREHGESTELLBLOCK KPL. HINTEN Bogie block complete rear	00467230	018
4	RADSATZ M.Z.M.N. Wheelset with gear with groove	00537003	011
5	RADSATZ M.Z.O.N. F. V 100 Wheelset with gear with groove	00537004	011
6	HAFTREIFEN Traction tyre	00547001	001
7	SENKSCHRAUBE KS Countersunk screw	00702303	001
8	ACHSE FÜR ZAHNRAD Axle for gear wheel	00730541	001
9	BLATTRICHTFEDER F. KUPPLUNG Flat straightening spring for coupling	00767006	001
10	STANDARD-KUPPLUNG Standard coupling	9521	---
11	PROFI-KUPPLUNG Pro coupling	9541	---
Digital			
12	ISOLIERTEIL Insulation part	00567742	002
13	ENTSTÖRDROSSEL Suppression choke	00644101	007
14	KONDENSATOR Capacitor	64420900	005
15	SCHALTPLATTE Switch plate	00657091	020
16	Lokempfänger DCC (RailCom) Decoder DCC (Railcom)	68723084	041